

**GROVE**

HYDR.-ANLAGE NOTBETRIEB ZH1/461 UNTERWAGEN  
 HYDR. PLANT, EMERGENCY SET ZH1/461 CHASSIS FRAME

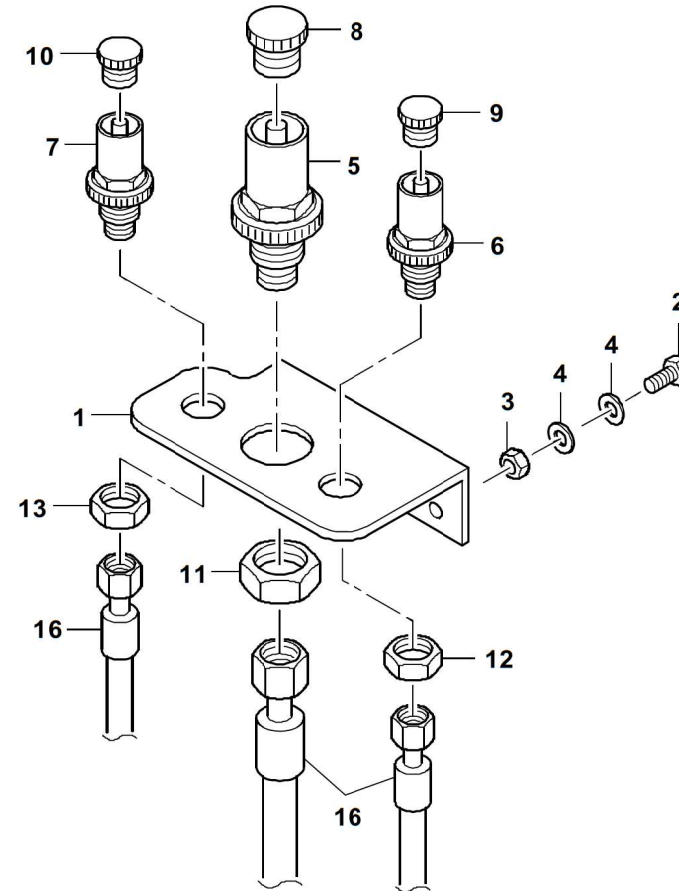
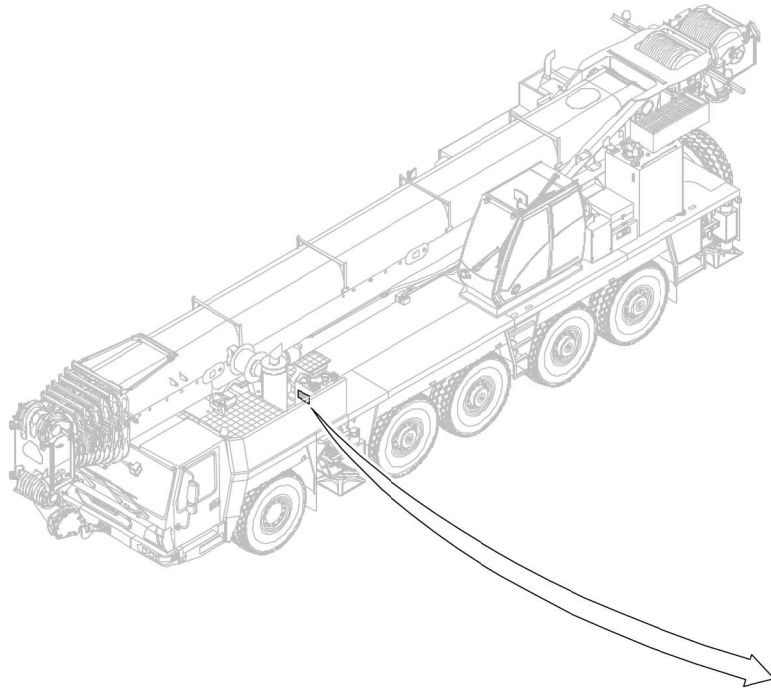
BILDTAFEL  
 PICTORIAL DISPLAY

**GMK 5220**  
**BE 740**  
**G 789**

01.09

**3113934-ETL #**

1/1



3113934-0-BL01-0109-522M